

SANTOS

Instruções de uso e manutenção
Garantia

Índice

Introdução	3
Limpeza: indicações gerais	4
Limpeza: indicações específicas	6
Segurança na cozinha	13
Instruções de manutenção	17
Certificado de garantia	26

Estimado usuário:

A cozinha que você adquiriu foi fabricada seguindo a filosofia Santos, na qual se prioriza o conforto, a facilidade de limpeza, a capacidade de arrumação e a durabilidade dos materiais.

As nossas cozinhas oferecem a maior funcionalidade sem renunciar à beleza, contribuindo a gerar espaços otimizados, práticos e acolhedores.

Dia a dia, enquanto trabalha, irá descobrindo as múltiplas soluções que a cozinha põe ao seu dispor para facilitar-lhe as tarefas quotidianas.

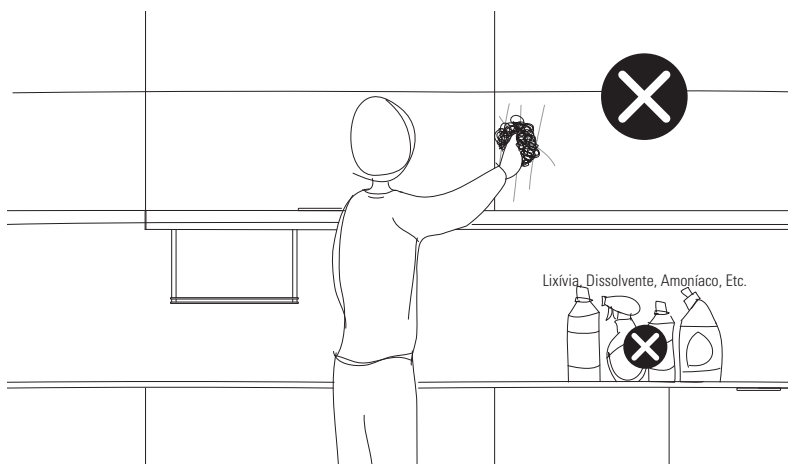
A continuação, convidamos-lhe a familiarizar-se com uma série de recomendações que ajudar-lhe-ão a manter a sua cozinha como nova durante muito mais tempo.

Muito obrigada pela sua confiança.

Limpeza: indicações gerais

A correcta manutenção dos móveis e equipamentos da sua cozinha requer duma limpeza periódica. Tenha em conta que as manchas ressecam-se com o passar do tempo, dificultando o processo.

Não utilize nunca buchas ou substâncias agressivas que possam estragar a superfície dos móveis: lixívia, dissolventes, aguarrás, acetona, álcool, tira-manchas, amoníaco, etc.



Para eliminar manchas normais, aplique uma flanela ou pano umedecido com água misturada com detergente neutro, secando a continuação com um pano suave de algodão.

Para eliminar manchas mais resistentes, empregue uma esponja umedecida numa dissolução de água e sabão neutro, secando a continuação a superfície e as orlas com um pano suave de algodão ou uma flanela de celulose.

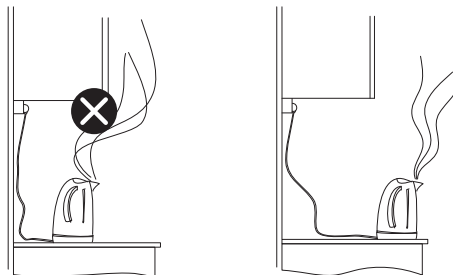
O contato continuado com vapor de água ou calor excessivo dana os móveis. Por isso, é necessário:

- Cozinhar sempre com o exaustor em funcionamento. Para evitar que os excessos de gordura se depositem sobre os móveis, limpe regularmente o filtro do exaustor, mudando o mesmo quando for necessário.
- Em caso de condensação ou derramamento de líquidos, seque as portas e caixotes do móvel com um pano de algodão ou uma flanela de celulose.

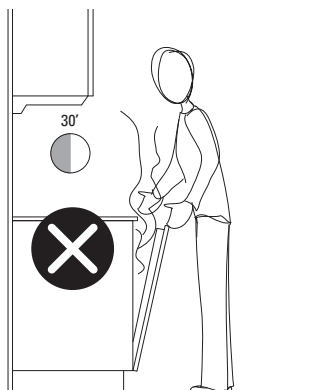
- Não utilizar aparelhos de limpeza que funcionem com vapor de água.



- Não utilizar máquinas para café e outros pequenos electrodomésticos debaixo dos móveis superiores.



- Não abrir a máquina lava-louça durante os 30 minutos seguintes ao término do programa de lavagem.



Limpeza: indicações específicas

Frentes estratificadas e laminadas

As frentes com revestimento estratificado e laminado da Santos apresentam uma elevada resistência ao calor e à umidade.

Bem que as colas com as quais se procede ao seu orlado garantem um selado perfeito, deve-se evitar o contato prolongado com qualquer líquido.

Para a sua limpeza, siga as indicações gerais em cima expostas.

Frentes acabadas Seda

Devido à sua superfície sedosa e anti dedadas, este tipo de acabamento é mais resistente à sujidade e, por conseguinte, não necessita de sabão para a limpeza regular. Recomenda-se a limpeza com um pano de microfibras apenas humedecido com água morna.

Evite o uso de polidores e produtos de limpeza com ceras, pois tendem a formar uma camada que dificulta a limpeza das portas.

No caso de manchas difíceis, aplique sabão neutro diluído em água morna e deixe atuar até a sujidade reagir. Em seguida, enxague e seque a superfície e as esquinas da porta com um pano de algodão.

Frentes lacadas

As frentes lacadas da Santos superam estrictos controles de qualidade que avalizam a sua resistência. A sua correcta conservação requer de um cuidadoso processo de limpeza no qual se cumpram as indicações gerais antes expostas.

Para a eliminação de manchas resistentes, e unicamente tratándose das lacas brilhantes, poderia aplicar-se álcool etílico muito diluído em água.

Em caso de que uma pancada lascasse a laca da frente, procedería-se a aplicar uma gota do “Aplicador para Retoques” subministrado com a cozinha. Se não dispõe de “Aplicador para Retoques”, pode solicitá-lo ao seu distribuidor.

Frentes folheadas

Os folheados seleccionados para a elaboração das frentes folheadas procedem de madeiras de alta qualidade.

Cada tronco é único e as diferenças de cor e veio entre distintos cortes podem ser notáveis. Assim mesmo, o processo de oxidação natural da madeira contribui para destacar os seus tons e matizes, outorgando à cozinha um carácter exclusivo. Estas diferenças próprias da madeira não podem ser portanto motivo de reclamação.

A superfície destas frentes protege-se com vernices testados em laboratórios acreditados, ainda que não podem evitar os danos causados por limpezas agressivas ou infiltrações continuadas de água e vapor.

Para mante-los em perfeito estado, recomenda-se seguir as indicações gerais de limpeza, tendo em conta ademais que se desaconselha o uso de produtos que contenham ceras.

Frentes em vidro

Para uma correcta limpeza destes elementos, siga os passos que expomos a continuação:

- Retire o pó da moldura e a superfície do vidro com um pano limpo e seco.
- Umedeça com água ou líquido limpa-vidros uma gamuza de celulose ou um pano de algodão que não solte pelos.
- Limpe suavemente, sem esfregar, toda a superfície com a flanela ou o pano.
- Seque con um pano suave ou papel de cozinha.

Desaconselha-se totalmente o uso de produtos agressivos ou com dissolventes.

Frentes com puxadores encastrados ou puxadores furados integrados

A concentração de líquidos por derramamento ou a acumulação de umidade durante a limpeza deste tipo de puxadores, deve eliminar-se imediatamente uma vez que, caso contrario, filtrar-se-á para ol interior da porta danando-a irremediavelmente. Os danos produzidos por um mal uso deste tipo não podem admitir-se como motivo de reclamação.

Rodapés, puxadores e outros elementos de alumínio

Para limpar os elementos de alumínio da sua cozinha, aplique uma esponja umedecida com água e detergente neutro, esfregando no sentido do acetinado. Depois, enxagüe e seque com um pano suave que não solte pelos.

Em caso de manchas resistentes, pode utilizar álcool de queimar dissolvido em água secando de imediato com um pano de algodão ou uma flanela de celulose.

Não é recomendável o uso de buchas e cremes abrasivas que possam estragar a superfície.

Frentes e puxadores de aço

Os elementos de aço da Santos caracterizam-se pela sua alta resistência. Bem que o seu acabamento superficial varia gradualmente devido ao roçamento, isto não implica a perda do brilho natural do material nem afecta às suas propriedades de durabilidade.

Para a sua limpeza, aplique uma esponja umedecida numa solução de água e detergente neutro, esfregando na direcção do acetinado. A continuação, enxaguar com abundante água e seque utilizando um pano suave de algodão.

Para realçar o brilho do aço, pode empregar algum produto específico ou álcool de queimar diluído em água.

Desaconselha-se o uso de buchas, cremes abrasivas e substâncias que possam estragar a superfície (lixíviás, tira-gorduras e detergentes em pó).

Tampos de laminado

Para a limpeza deste tipo de superfícies, siga as indicações gerais de limpeza, tendo também em conta as seguintes recomendações:

- Não corte nem pique diretamente sobre a superfície, use sempre uma tábua de corte ou um protetor.
- Não coloque os recipientes tirados de focos quentes diretamente sobre a superfície, utilize sempre uma base para tachos.
- Evite o contato direto da água com as juntas de união de tampos e orlas. Seque de imediato a água estancada e as áreas molhadas.

Superfícies de folheado ou madeira maciça

Estas superfícies limpam-se facilmente com um pano umedecido em água, esfregando no sentido das fibras da madeira. Não utilize quaisquer produtos de limpeza.

- Estas superfícies não são aptas para utilizar como zona de trabalho.
- Seque rapidamente qualquer líquido derramado e as áreas molhadas.
- Não coloque recipientes retirados de focos de calor diretamente sobre a superfície, nem sequer sobre uma base para tachos. Para o contato com bebidas frias/quentes utilize um protetor.

Bancadas de madeira e folheado, mesas folheadas e caixas separadoras são superfícies não adequadas a contacto com produtos alimentares.

Segurança na cozinha

Use as gavetas inferiores de grande capacidade para armazenar loiça, panelas e utensílios pesados, reservando os armários superiores para guardar os utensílios mais leves.

É importante não exceder a carga máxima que podem suportar os armários superiores. Existe perigo de lesões (ver página 15).

Em caso de extrair uma porta para a limpar, segure a porta com firmeza antes de a desmontar do móvel.

Antes de mudar uma lâmpada ou tira LED, desligue a corrente eléctrica e comprove que a lâmpada não esteja quente.

As ligações eléctricas e a sua manutenção só podem ser efetuadas por técnicos qualificados.

Se utilizar produtos de limpeza tóxicos ou agressivos, siga sempre as recomendações de uso dos fabricantes, utilizando máscara, luvas e qualquer outra protecção adicional que exigir o produto.

Antes de utilizar um produto cuja etiqueta especifique que é inflamável, certifique-se que no quarto não haja chamas nem fumo.

Os ímanes podem afetar o funcionamento adequado de implantes eletrónicos, como marca-passos ou bombas de insulina. As pessoas portadoras deste tipo de implantes devem manter-se a uma distância razoável dos ímanes (cerca de 10 cm). Nos seus móveis há apenas duas situações possíveis em que podem ser colocados ímanes:

- Caso os seus móveis tenham um sistema de abertura com ejetores de porta, os ímanes são inseridos nos ditos ejetores, que podem estar localizados em posições diferentes.
- Tomadas de 2 cm de altura que incorporam ímanes para fixação. Neste caso, estarão ao nível do solo.

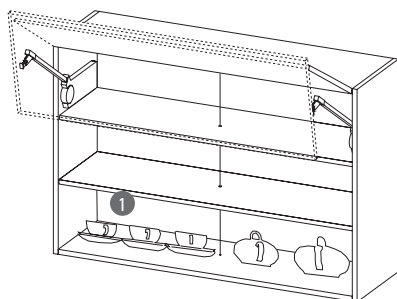
A segurança na cozinha também afeta as crianças:

- Mantenha os produtos tóxicos, inflamáveis e cortantes fora do alcance das crianças.
- Não deixe as crianças brincar com as portas e as gavetas. Os móveis e os acessórios não devem ser utilizados para outros fins que não seja a função para a qual foram desenhados.
- Certifique-se que as crianças não estão perto da placa ou do forno no caso de os estar a utilizar.
- Comprove que a abertura da gaveta do carro multifunção esteja bloqueada quando não a esteja utilizando.

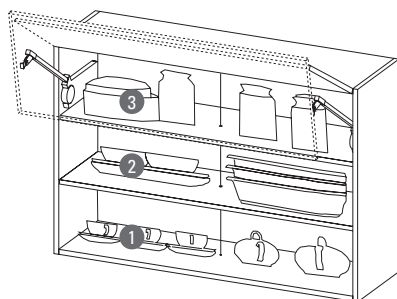
Carga máxima das prateleiras

Para evitar o abaulamento das prateleiras é importante não as submeter a uma carga excessiva. O peso sobre as prateleiras não deve exceder os 50 kg/m².

A seguir descrevemos um exemplo de carga máxima admitida por prateleira e carga máxima do armário. Estes valores referem-se a cargas distribuídas uniformemente na superfície e colocadas cuidadosamente. Em nenhum caso se referem a objetos caídos ou soltados desde certa altura.



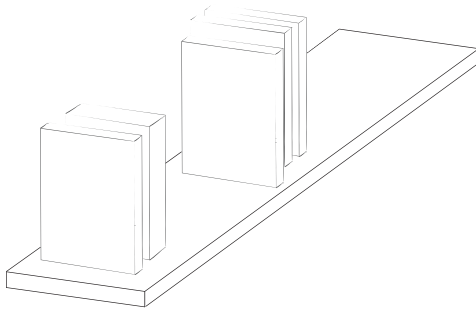
Carga 1 = 18 kg máximo



Carga 1 + Carga 2 + Carga 3 = 75 kg máximo

Carga máxima das prateleiras

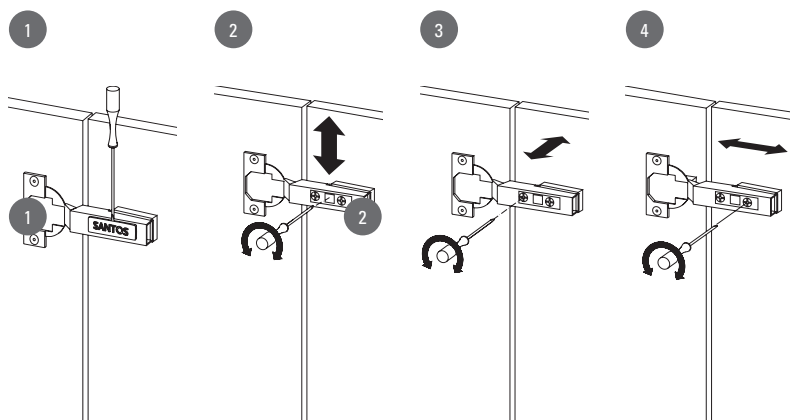
Para evitar o abaulamento das prateleiras é importante não as submeter a uma carga excessiva. O peso sobre as prateleiras não deve exceder os 10 kg/m.



Instruções de manutenção

Como regular a dobradiça de uma porta

- (1) Extração do embelecador
- (2) Regulação em sentido vertical
- (3) Regulação de aproximação ou separação da frente ao caixote do móvel
- (4) Regulação em sentido horizontal

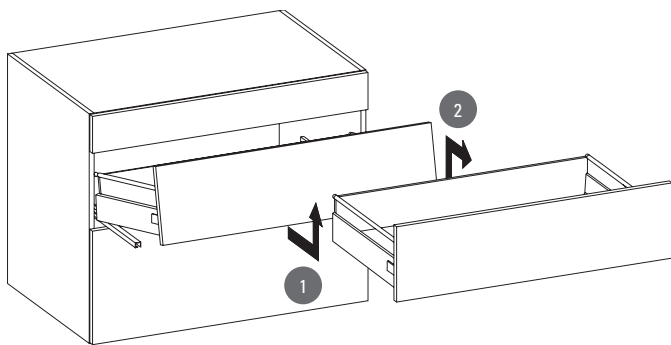


Como extrair uma gaveta

As gavetas podem-se extrair para facilitar a limpeza do interior do móvel.

Uma vez esvaziara e abriu totalmente a gaveta, puxe de ela para cima (1) e, segurando-a com firmeza, deslôque-a para fora (2).

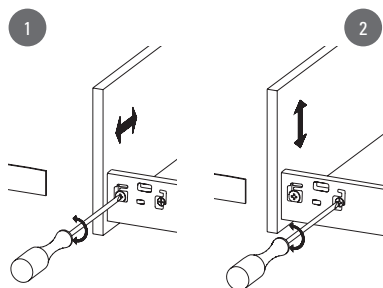
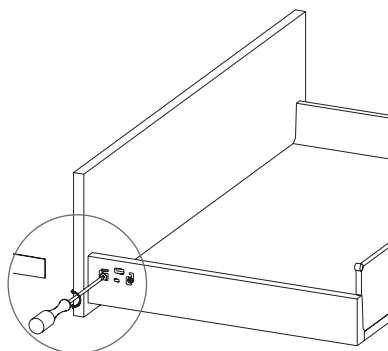
Para colocar de novo a gaveta, siga os passos anteriores em sentido inverso.



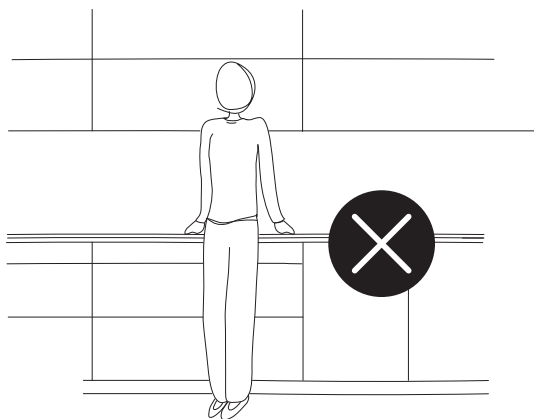
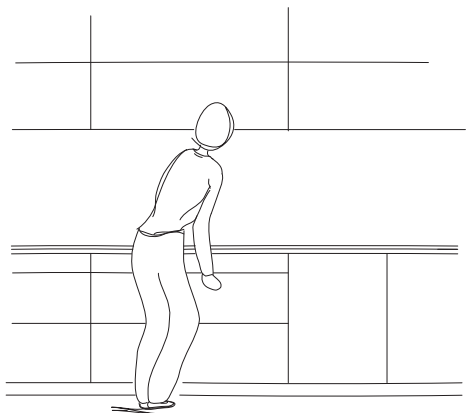
Como regular uma frente de gaveta

A posição original das frentes e gavetas pode variar com o uso e o decorrer do tempo.

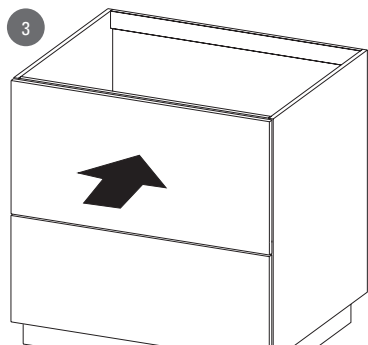
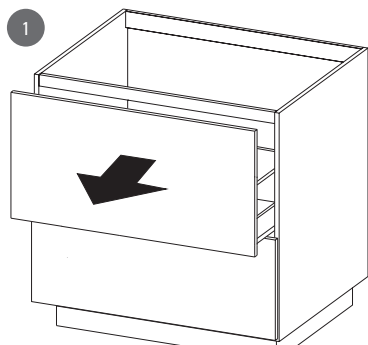
Para regular novamente horizontal (1) ou verticalmente (2), siga as indicações dos gráficos atendendo ao sentido indicado pelas flechas.



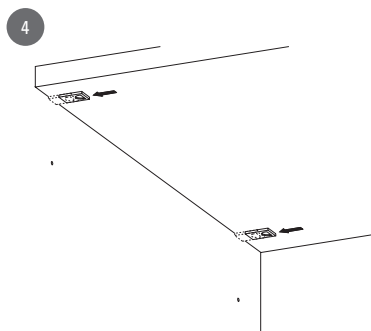
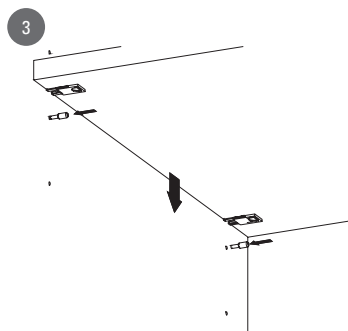
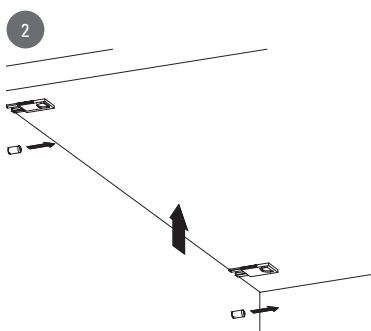
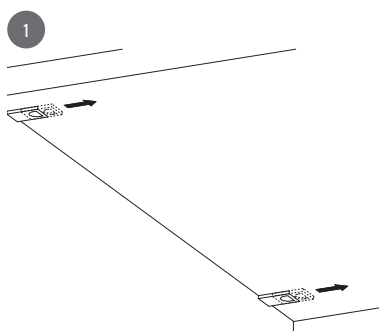
Utilização de frentes com sistema de abertura mecânica de gavetas



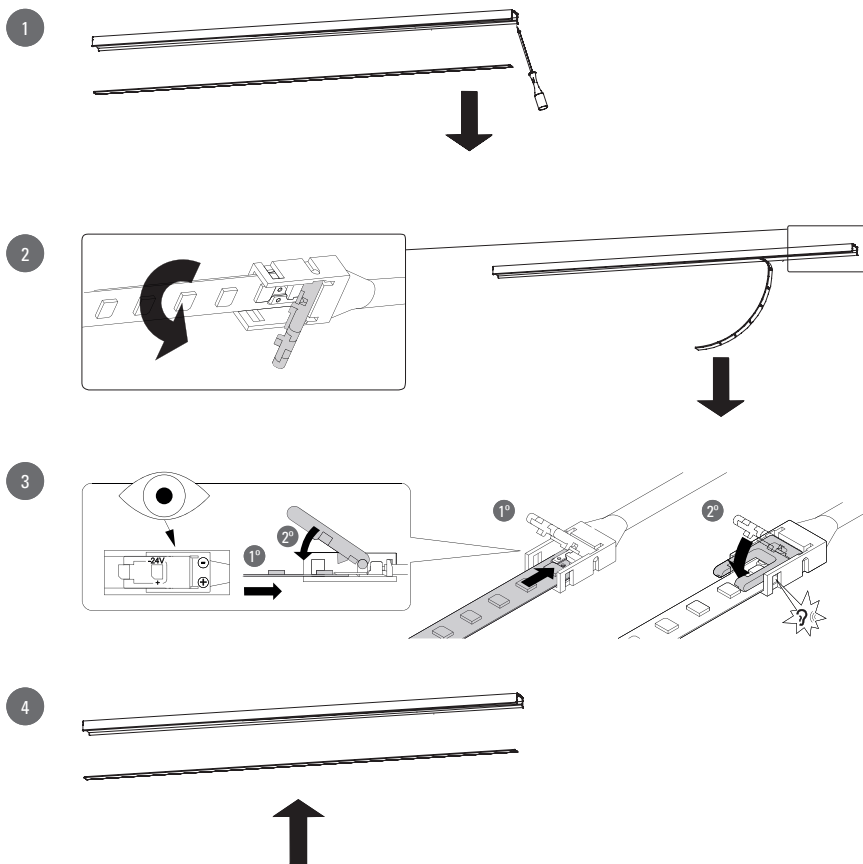
Como limpar frentes com sistema mecânico de abertura de gaveta



Como variar a posição duma prateleira

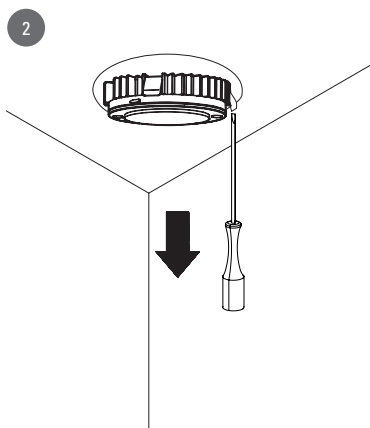
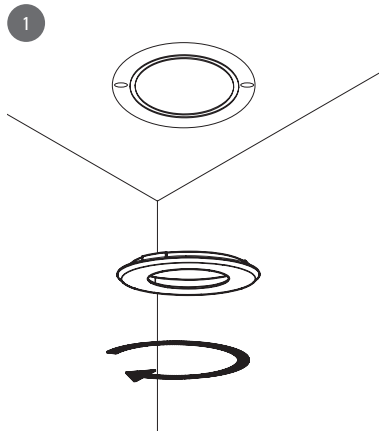


Como mudar uma tira LED
no perfil de iluminação

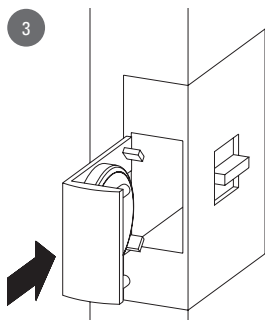
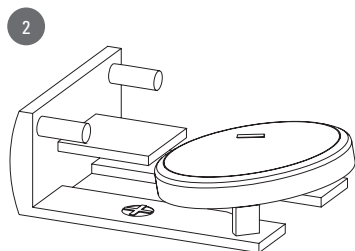
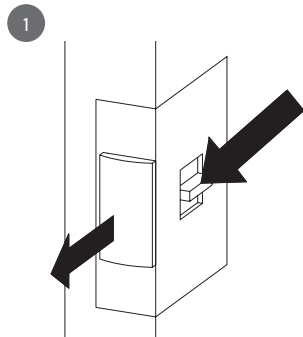


Como mudar uma lâmpada LED

Para retirar o foco de LED, rode a guarnição no sentido contrário ao dos ponteiros do relógio e retire o foco com uma chave de fendas. Para a mudar faça o contrário.



Como substituir a pilha do interruptor do sistema eléctrico de abertura



Certificado de garantia

Santos cocina y baño, S.L.U. com sede em Camporrápado, Boqueixón (A Coruña), com o Número de Identificação Fiscal (C.I.F) B- 15383896, garante que esta cozinha cumpre com os requisitos estabelecidos pela norma UNE 56875 V2 relativa a ensaios mecânicos, revestimentos superficiais e físicos, a norma UNE EN 16122 relativa a ensaios de resistência, durabilidade e estabilidade. Assim como os estabelecidos pela norma UNE 14749 relativa aos requisitos de segurança.

Todos os materiais e componentes empregados na fabricação do mobiliário de cozinha Santos cumprem as condições gerais que para estes produtos estabelece o Código Alimentar Espanhol e disposições que o desenvolvem segundo R.D. 841/1985, assim como o cumprimento da Regulamentação Técnico Sanitária segundo R.D. 866/2008, 1125/82 e 397/90. Assim mesmo em relação à compatibilidade electromagnética dos aparelhos eléctricos e electrónicos segundo R.D. 186/2016 e R.D. Baixa Tensão 842/2002, R.D 219/2013 sobre restrição de substancias perigosas e R.D. 110/2015 sobre resíduos de aparelhos eléctricos e electrónicos respetivamente.

Santos cocina y baño, S.L.U. oferece uma Garantia nos produtos por um período de CINCO ANOS, a partir da data de entrega dos mesmos ao vendedor/ distribuidor, entendendo-se por data de entrega a data da correspondente fatura, contra qualquer defeito de fabricação de materiais e de fabricação que afete o seu funcionamento e uso em qualquer parte do território, exceto no caso dos dispositivos e componentes eléctricos e eletrónicos, que têm uma garantia de três anos. Para o caso de bens de consumo (lâmpadas, etc.), a Garantia oferecida pela Santos é de 40 dias desde a sua entrega.

No âmbito da política ambiental da Santos, a garantia comercial prolongar-se-á mais um ano calculado a partir do fim da garantia geral, conferindo assim uma garantia de até SEIS ANOS, para as cozinhas que sejam registadas na página da web da Santos <https://santos.es/>. Este registo pode realizar-se durante o primeiro ano de garantia. Os termos e âmbito da garantia serão os mesmos previstos para a garantia geral sendo unicamente prolongada a sua duração.

A Santos também garante a conformidade com as especificações estabelecidas nos documentos de compra.

A Garantia cobre a substituição e/ou a reparação de forma gratuita das peças, componentes ou móveis aceites como defeituosos e não conforme com as especificações, depois de realizada a inspeção pelos técnicos da nossa empresa ou pelo pessoal autorizado para o efeito.

Os custos de deslocação e mão de obra uma vez transcorrido o terceiro ano desde a aquisição da cozinha serão a cargo do usuário final.

Fora da Garantia estão os acessórios, componentes e peças deteriorados pelo desgaste natural.

Os materiais sofrem um envelhecimento com o passar do tempo a exposição à luz solar dá lugar a mudanças de tom. No caso de reposição ou ampliação de mobiliário, estas diferenças de tonalidade não poderão constituir objeto de reclamação.

Os trabalhos de reparação só poderão ser realizados por pessoal autorizado expressamente pela Santos, e serão efectuados num prazo de tempo razoável e sem maiores inconvenientes para o consumidor.

A reparação ou substituição do produto irá suspender a computação dos termos da Garantia até a entrega do novo produto, que será retomado o termo pendente da Garantia de origem do produto que está sendo substituído, tendo em conta que o prazo mínimo de garantia de reparação/substituição será de dois anos.

Sem prejuízo dos direitos como R.D. Leg. 7/2021, de 27 de abril e normas complementares, reconhece expressamente o consumidor e usuário, a validade desta garantia está sujeita às seguintes regras:

- Deve realizar um correcto armazenamento, manipulação e transporte do produto. Fica expressamente excluída qualquer responsabilidade sobre os danos causados pelo uso, armazenamento e manipulação inadequados, bem como pelo transporte alheio à Santos. Tendo em conta que o prazo mínimo de garantia de reparação/substituição será de três anos.
- Uma adequada instalação dos móveis e componentes, em especial no que diz respeito a componentes elétricos e eletrónicos. A responsabilidade de danos ou defeitos causados por uma instalação inadequada é da empresa que tenha realizado a montagem nas instalações do cliente/usuário.
- Um uso, conservação e manutenção adequado dos mesmos com relação às características dos diferentes materiais empregados na sua fabricação. De acordo com as indicações especificadas nas instruções de uso, conservação e manutenção

Caso de qualquer incidência com a sua cozinha ponham-se em contacto com o seu distribuidor o antes possível. O consumidor deve informar o vendedor/distribuidor da falta de conformidade no prazo de dois meses desde que tiver conhecimento disso. Não cumprimento desse prazo não implica a perda da garantia, mas o consumidor é, no entanto, responsável por quaisquer danos que possam ocorrer devido ao atraso na comunicação.

Ficam isentas da Garantia causas catastróficas (como fogo, inundações, etc.), modificações ou maus usos do produto e qualquer causa alheia ao fabricante.

Esta publicación é propiedade exclusiva da Santos Cocina y Baño S.L.U. e a súa reprodución total ou parcial está totalmente prohibida e protegida sob a legislación vigente.

O uso, as cópias, a reprodución ou a venda desta publicación, somente poderón ser feitas com autorización expresa e na escrita do titular.

A Santos non se responsabiliza pelos eventuais erros tipográficos, cromáticos ou de impresión.

Durante a súa vigencia, a Santos reserva-se a posibilidade de efectuar alteracións nas características e especificidades técnicas dos produtos, tanto no deseño, bem como nas recomendacións técnicas e de deseño referidas neste documento. Ditas alteracións, que responderán a circunstancias de mercado que assim o exigiram ou o aconselharam, poderán ser realizadas sem aviso prévio, se bem que informará o utilizador sempre quando o achar necesario ou conveniente.

As sucesivas versións deste documento invalidam as anteriores. A Santos tentará colocar, de forma inmediata, as novas edicións à disposición dos seus utilizadores, na súa páxina web: www.santos.es.

Em caso de dúbida ou de divergencia entre as varias versións idiomáticas deste documento, prevalecerá a versión española, que servirá de referencia.

© Santos Cocina y Baño S.L.U.

Camporrapado s/n

Boqueixón - A Coruña



